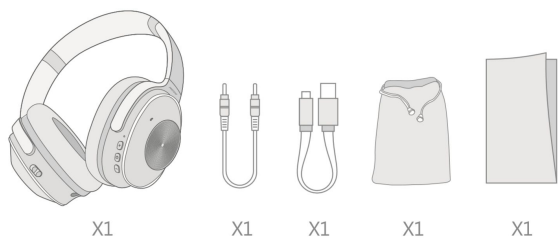


# Manuál MPOW H12

## Obsah balení:



X1

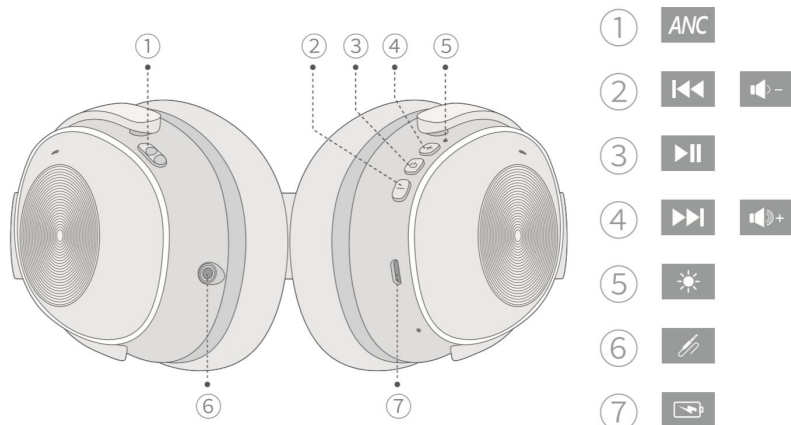
X1

X1

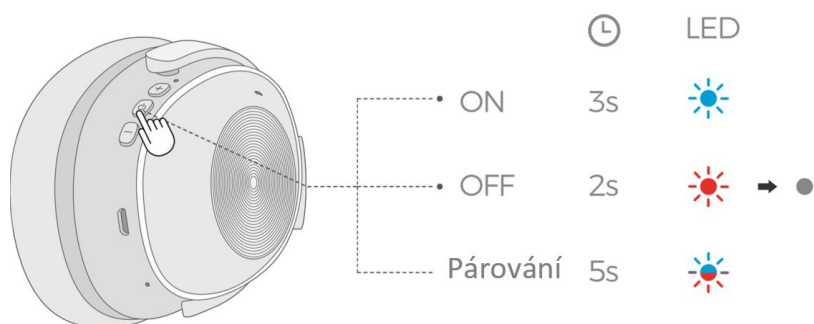
X1

X1

## Funkce



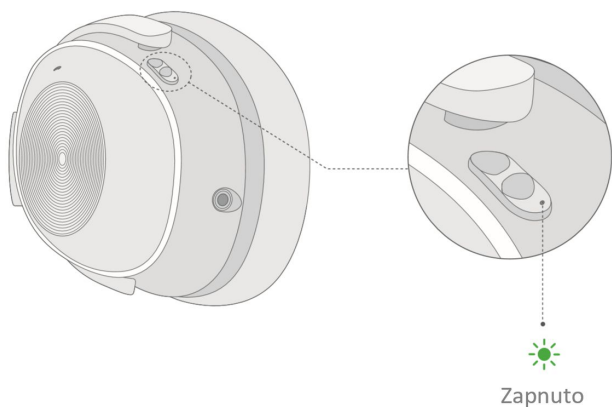
## Zapnutí/vypnutí



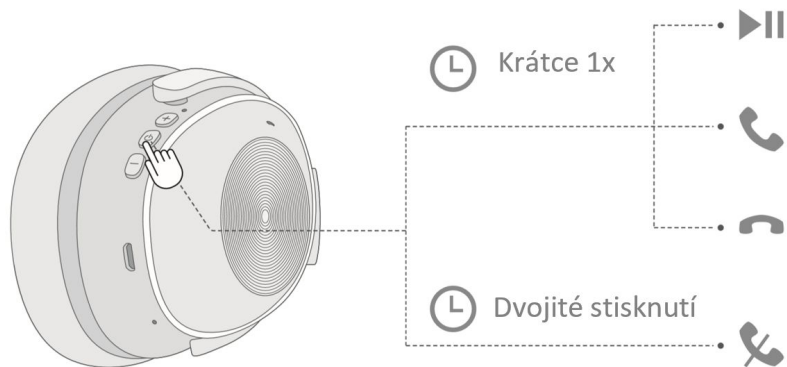
## Párování

1. Zmáčkněte tlačítko pro párování na 5 vteřin dokud nezačne indikátor blikat červenomodře.
2. Na Vašem mobilním zařízení zapněte Bluetooth.
3. V nastavení Bluetooth najděte "MPOW H12" a připojte se.

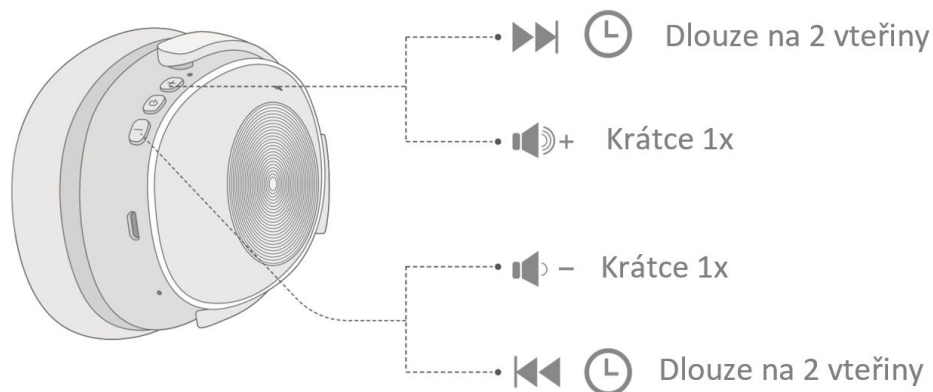
## Ovládání rušení okolního hluku



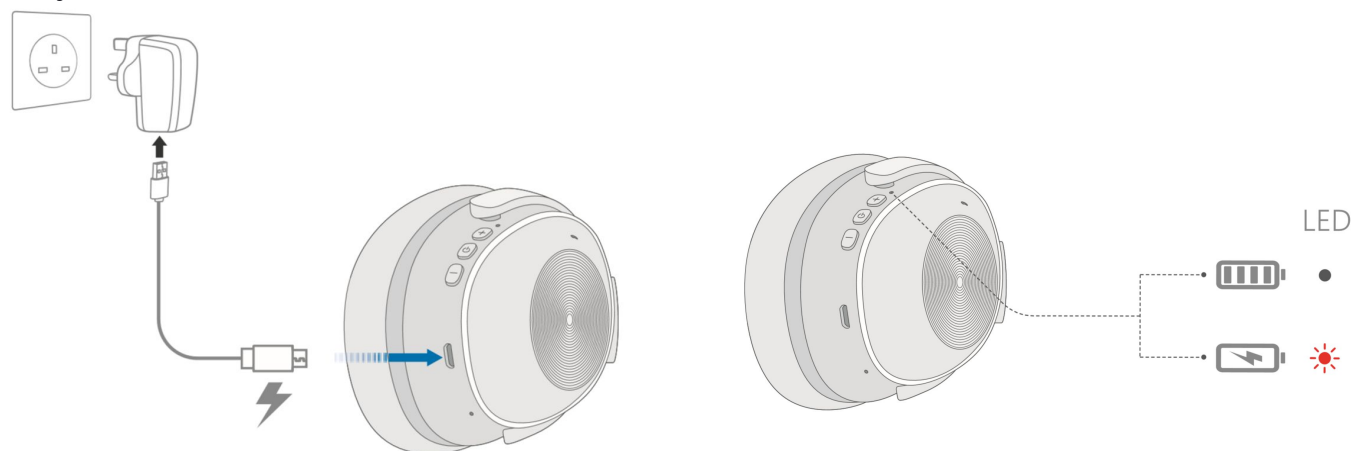
## Ovládání hovorů



## Ovládání hlasitosti a hudby



## Nabíjení baterie



## Péče o produkt

- Nepoškozujte, neklepejte a netřeste s produktem. Hrozí mechanické poškození přístroje či zkrat. Udržujte přístroj v bezprašném a suchém prostředí.
- Nevystavujte produkt vlhkosti, extrémnímu a dlouhému teplu, chladu a dalším nepříznivým podmínkám.
- Čistěte produkt jemnou látkou nebo navlhčenou kůží. Nikdy nepoužívejte rozpouštědla.
- Produkt může být opravován pouze kvalifikovaným personálem.